



www.vdo.com

TR712UB-BU

RADIO / USB MP3 / WMA / Bluetooth® 12V

MANUALE D'USO



RADIO DATA
SYSTEM



WORLDWIDE
TUNER



MP3 / WMA



Bluetooth®



LOUDNESS
CONTROL



LOGIC ON
LOGIC OFF



BACKUP
MEMORY



USB CONNECT



AUX IN

VDO

Informazioni di sicurezza

■ Informazioni di sicurezza

Vi ringraziamo per avere acquistato questo prodotto. Vi preghiamo di leggere il manuale con attenzione prima di utilizzare il prodotto, e di conservarlo per futura consultazione.

► AVVERTENZE

- Utilizzare esclusivamente in impianti elettrici a 12 Volt in corrente continua con negativo a massa.
- Durante il montaggio e il collegamento dell'unità, scollegare il terminale negativo della batteria del veicolo.
- In caso di sostituzione del fusibile, assicurarsi di utilizzarne uno dello stesso amperaggio.
- L'utilizzo di un fusibile di amperaggio superiore può causare gravi danni all'unità.
- Accertarsi che non entrino punte o altri oggetti estranei nell'unità, perché potrebbero causare malfunzionamenti, o creare rischi per la sicurezza come scosse elettriche.
- Se si lascia l'automobile parcheggiata per lunghi periodi a temperature alte o basse, prima di accendere l'unità attendere che la temperatura interna dell'auto ritorni normale.
- Mantenere il volume ad un livello tale da consentire l'ascolto dei segnali acustici di avvertimento esterni (avvisatori acustici, sirene, etc.).

► ATTENZIONE

- NON rimuovere la copertura della radio e non effettuare riparazioni in modo autonomo. Consultare il rivenditore o un tecnico esperto per ricevere assistenza.

Specifiche

■ Specifiche

► GENERALE

Alimentazione:	12V DC (10.8V-16V)
Potenza massima in uscita:	4x41 W
Impedenza altoparlante:	4 ohm
Spec. fusibile:	10 A
Peso:	0.7 kg
Dimensioni (LxPxA):	188x116.3x58.5 mm

► TABELLA DELLE FREQUENZE

AREA	BAND	RECEIVED FREQUENCY	AUTO SPACE	CHANNEL SPACE
USA	FM	87.5 - 107.9MHz	200KHz	100KHz
	AM	530 - 1710KHz	10KHz	10KHz
EUROPE	FM	87.5 - 108.0MHz	100KHz	50KHz
	MW	522 - 1620KHz	9KHz	9KHz
	LW	144 - 288KHz	3KHz	3KHz
NORTH AFRICA	FM	87.5 - 108.0MHz	100KHz	50KHz
	MW	531 - 1602KHz	9KHz	9KHz
	LW	153 - 252KHz	3KHz	3KHz
	FM	87.5 - 108.0MHz	50KHz	50KHz
ASIA	AM	522 - 1629KHz	9KHz	9KHz
	FM	76 - 90MHz	100KHz	100KHz
JAPAN	FM	76 - 90MHz	100KHz	100KHz
	AM	522 - 1629KHz	9KHz	9KHz

■ Sommario

Informazioni di sicurezza	2
Specifiche	2
Pannello di controllo	3
Funzioni dei tasti	4
Elenco voci Impostazioni di sistema	5
Funzionalità Bluetooth	6
Panoramica funzione USB	6
FCC	7
Colle gamenti Elettrici	8
Risoluzione dei problemi	9

► PRIMA DELL'UTILIZZO

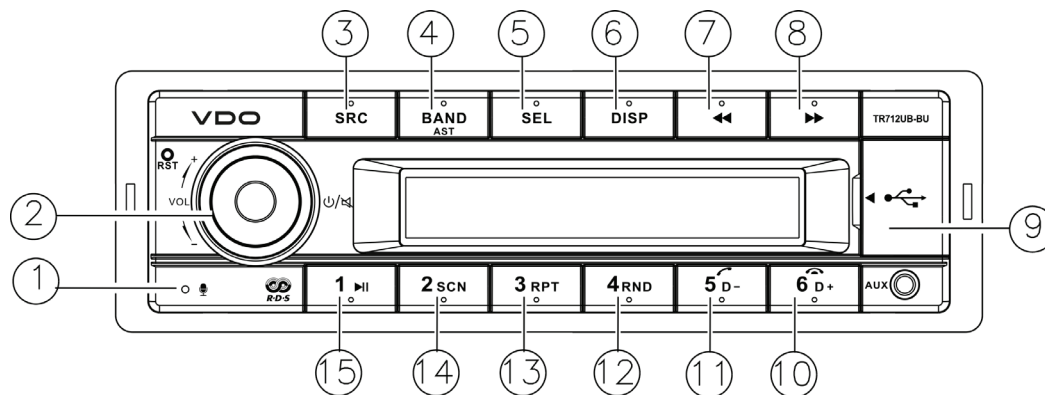
- Non alzare eccessivamente il livello del volume, perché questo coprirebbe i suoni esterni, rendendo la guida pericolosa.
- Arrestare la vettura prima di svolgere qualsiasi intervento complesso.



Nota:

- 1 Date le differenze nel cablaggio dei diversi modelli, per i collegamenti del modello specifico fare riferimento alla targhetta del modello in questione.
- 2 Le specifiche e il design sono soggetti a modifiche senza preavviso a seguito di una serie di migliorie apportate in ambito tecnologico.

■ Pannello di controllo



- | | | |
|---|--|--|
| <p>(1) Microfono</p> <p>(2) Accensione/Spegnimento, Modalità silenziosa, quando è attivata, tenere premuto più di 2 secondi per disattivarla. Ruotare la manopola VOL per regolare il volume.</p> <p>(3) Sorgente Radio, USB (con dispositivo USB inserito), AUX IN, A2DP, Tenere premuto più di 2 secondi per selezionare la modalità PTY.</p> <p>(4) Selezione banda: FM1 -> FM2 -> FM3 -> MW1 -> MW2 -> LW Tenere premuto il tasto per la ricerca automatica e la memorizzazione delle stazioni con il segnale più potente sui tasti di preselezione 1-6.</p> | <p>(5) Premere SEL e ruotare la manopola VOL per selezionare la modalità di preselezione EQ: EQ OFF-POP-CLASSIC-ROCK-JAZZ Premere per accedere quando è selezionata la modalità PTY, Premere SEL e ruotare la manopola VOL per regolare l'orario quando si è in modalità CLOCK</p> <p>(6) Visualizzazione orologio di sistema Tenere premuto il tasto per regolare l'orologio
Modalità Radio: visualizzazione informazioni PTY/orologio sistema/canale corrente, Modalità MP3: Ruotare per visualizzare le informazioni nome cartella/nome file/ ID3 TAG/Orologio.</p> <p>(7) Modalità Radio: Ricerca automatica stazioni dalle alte alle basse frequenze Modalità MP3: Selezione della traccia precedente</p> | <p>(8) Modalità Radio: Ricerca automatica stazioni dalle basse alle alte frequenze Modalità MP3: Selezione della traccia seguente</p> <p>(9) Slot USB</p> <p>(10) Cartella MP3 seguente/Riagganciare</p> <p>(11) Cartella MP3 precedente/Modalità contatto/ Composizione numero chiamata/Trasferimento chiamata</p> <p>(12) Riproduzione casuale MP3</p> <p>(13) Ripetizione riproduzione MP3</p> <p>(14) Riproduzione intro (10 sec.)</p> <p>(15) Riproduzione/Pausa (10-15).</p> <p>1-6 preselezione radio Premere per sintonizzare una stazione preselezionata. Tenere premuto più di 2 secondi per memorizzare la stazione corrente.</p> |
|---|--|--|

Funzioni dei tasti

■ Funzioni dei tasti

Riproduzione MP3

Saltare una traccia

Premere il tasto [◀▶] per passare alla traccia precedente o successiva.

Tenerlo premuto per accedere alla modalità avanzamento o riavvolgimento veloce.

Ricerca rapida di tracce MP3

Premere il tasto [5D-]/[6D+] per selezionare una cartella MP3 precedente/successiva.

Regolazione dell'orologio

Se l'orologio RDS (CT) non si attiva, è possibile regolarlo manualmente.

Tenere premuto il tasto [DISP] per impostare l'orario.

Selezionare [CLOCK] usando i tasti di ricerca [◀▶].

Premere il tasto [SEL] e ruotare la manopola [VOL] per regolare i minuti.

Premere il tasto [SEL] e ruotare la manopola [VOL] per regolare le ore.

Premere il tasto [SEL] per uscire dall'impostazione dell'orologio.

Impostazioni di sistema

Nel menu di visualizzazione non orario:

Tenere premuto il tasto [DISP] e premere il tasto [◀▶] per accedere al menu delle impostazioni di sistema.

CLOCK → TA → TA RETURN → AF → REG
→ CT → DX/LO → ST/MONO → AUTO ANS
→ AUTO CON F → 12H/24H → MIC SEL →

REGION → SWRC (ON/OFF) → LOGIC(ON/OFF) → SCROLL(ON/OFF)

Attendere 1 secondo e ruotare la manopola per impostare il sistema.

Impostazione TA: Ruotare la manopola [VOL] per selezionare ON/OFF.

TA RETURN: In modalità FM, impostare l'intervallo TA Info di ricerca automatica con RDS. Impostando "LONG", la ricerca automatica durerà 180 secondi; impostando "SHORT", la ricerca automatica durerà 45 secondi.

Impostazione regione: per selezionare AMERICAN, EUROPE, ASIA, JAPAN.

Premere il tasto [SEL], e poi premere il tasto [◀▶] per scegliere la funzione EQ/BAS/TRE/BAL/FAD/LOUD, ruotare la manopola per regolare.

Sintonizzazione

Ricerca automatica delle stazioni radio

Premere il tasto [◀▶] per la ricerca automatica delle stazioni dalle alte frequenze alle basse frequenze o viceversa.

Sintonizzazione manuale delle stazioni radio

Tenere premuto il tasto più di 2 secondi, passare alla modalità manuale, premere il tasto di ricerca graduale per avviare la ricerca delle stazioni dalle alte frequenze alle basse frequenze e viceversa.

Memorizzazione manuale

In modalità FM1/FM2/FM3/MW1/MW2/LW, premere e tenere premuti i tasti 1-6 per memorizzare la stazione corrente. Possono essere memorizzate 36 stazioni. (18 FM/18 AM)

RDS

Premere il tasto [DISP] per selezionare AF/TA/REG, ruotare la manopola [VOL] per aprire o chiudere la funzione AF/TA.

Tenere premuto il tasto [SRC] per selezionare la funzione PTY, ruotare la manopola [VOL], vengono visualizzati NEWS e tipo di programma POP.

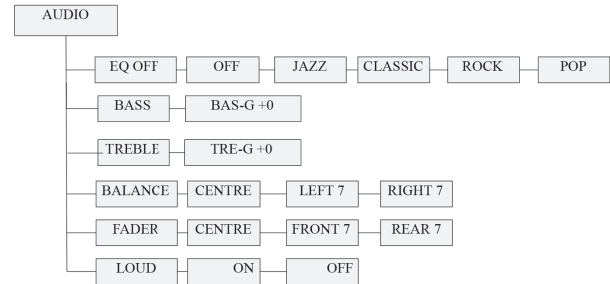
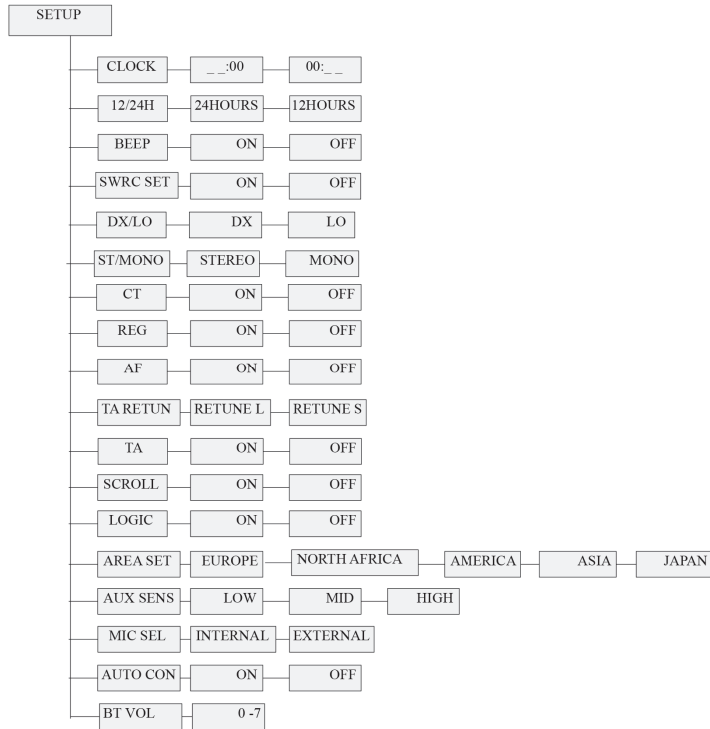
Quando compare NEWS, ruotare la manopola per selezionare la preselezione opposta

**NEWS-AFFAIRS-INFO-SPORT-EDUCATE-
DRAMA-CULTURE-SCIENCE-VARIED-POP
M-ROCK M-EASY M-LIGHT M-CLASSICS
M-OTHER M-WEATHER -FINANCE-CHILDREN-
SOCIAL -RELIGION-PHONE IN-TRAVEL-
LEISURE-JAZZ-COUNTRY-NATION M-OLDIES-
FOLK M-DOCUMENT-TEST-ALARM**

Logic ON/Logic OFF

Logic ON per limitare l'uso dell'apparecchio a un'ora quando l'auto è spenta. Logic OFF per evitare che l'apparecchio si accenda quando l'auto è spenta.

■ Elenco voci Impostazioni di sistema



Funzionalità Bluetooth

■ Funzionalità Bluetooth

Associazione

- 1 Aprire la funzionalità BT dello smartphone.
- 2 Lo smartphone ricerca i dispositivi Bluetooth.
- 3 Inserire il codice di associazione (1234) per associare.

Premere il tasto [6D-] più di 2 secondi, il telefono cellulare e l'unità si scollegano.

Selezione modalità BT

Premere il tasto [SRC] per scegliere la modalità BT.

Premere il tasto [DISP] per visualizzare le informazioni A2DP.

Dialing

- 1 Composizione del numero sul telefono
Composizione del numero sul telefono cellulare, il display LCD visualizza le informazioni di composizione.
- 2 Composizione del numero sull'unità
Premere il tasto [SRC] per passare alla modalità A2DP (BT).
premere [5 D+] per scegliere la funzione DIAL ON, premere il tasto [SEL] / [◀▶] e ruotare la manopola per immettere i numeri da comporre, premere il tasto [5 D+] per comporre.

Trasferimento della chiamata vocale

Nel menu del telefono, toccare l'icona per trasferire la chiamata vocale nei telefoni cellulari, oppure premere il tasto [5D+] per passare a DIAL ON/PLS PAIR/BT MUSIC.

RIAGGANCIARE/RESTARE IN LINEA

Premere il tasto [5D+] per rispondere a una chiamata,

Premere il tasto [6D-] per riagganciare.

Modalità A2DP

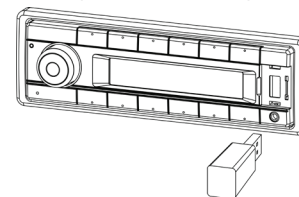
In modalità riproduzione musica A2DP, premere il tasto [1] per scegliere la modalità pausa/riproduzione.

Panoramica funzione USB

■ Panoramica funzione USB

Inserimento/rimozione di dispositivo USB

- 1 Inserire un dispositivo USB nel connettore; l'unità avvierà automaticamente la riproduzione.
- 2 Per arrestare la riproduzione del dispositivo USB, premere il tasto SRC su modalità non USB e poi rimuovere il dispositivo USB.



Funzioni USB (tipo di memoria flash)

- 1 Supporto per memoria USB flash 2 in 1.
- 2 Formati supportati: FAT 12/FAT 16/FAT 32.
- 3 Supporto USB 1.1, supporto USB 2.0 (Per la versione 2.0, le prestazioni di velocità sono le stesse della USB 1.1).
- 4 Supporto file WMA.
- 5 Il numero massimo di file MP3 in formato FAT 32 supportato è 65535. (Il numero massimo di file MP3 NTFS supportato è 1000.) Il numero massimo di cartelle è 999.
- 6 La capacità massima USB supportata è di 8 GB e le prestazioni migliori si ottengono con un massimo di 500 brani, senza superare 30 cartelle.
- 7 Non tutti i dispositivi USB sono compatibili con l'unità.

TR712UB-BU RADIO / USB MP3 / WMA / Bluetooth® 12V

■ FCC

DICHIARAZIONE DI CONFORMITÀ ALLE NORME FCC

1. Questo dispositivo è conforme alla Parte 15 delle norme FCC. Il funzionamento è soggetto alle due condizioni riportate di seguito:
 - (1) Il dispositivo non può provocare interferenze dannose;
 - (2) Il dispositivo deve accettare eventuali interferenze ricevute, incluse le interferenze che possono provocare un funzionamento non desiderato.
2. Modifiche apportate alla presente unità e non espressamente approvate dalla parte responsabile per la conformità possono comportare il divieto di utilizzo della presente apparecchiatura da parte dell'utente.

NOTA: La presente apparecchiatura è stata sottoposta a test e dichiarata conforme ai limiti stabiliti per i dispositivi digitali di Classe B, in conformità alla Parte 15 delle Norme FCC. Questi limiti sono stabiliti per fornire livelli di protezione accettabili contro interferenze nocive in installazioni residenziali. La presente apparecchiatura genera, utilizza e può emettere frequenze radio e, se non installata e utilizzata in conformità alle istruzioni fornite dal produttore, può provocare interferenze dannose per le comunicazioni via radio. Non esiste tuttavia garanzia che tali interferenze non possano verificarsi in impianti particolari.

Se tale apparecchiatura provoca interferenze dannose per la ricezione di trasmissioni radio o televisive, che possono essere determinate spegnendo e in seguito accendendo l'apparecchiatura, l'utente è invitato a cercare di correggere l'interferenza adottando una o più delle seguenti misure:

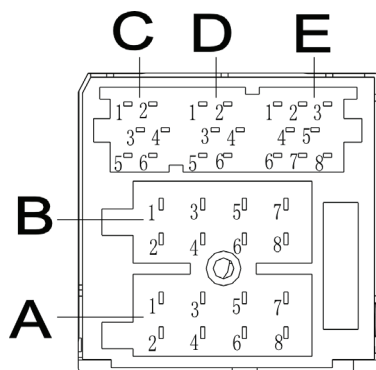
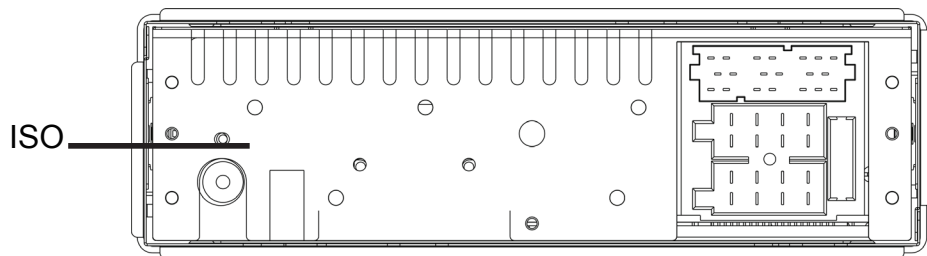
- Riorientare o riposizionare l'antenna ricevente; aumentare la distanza tra l'apparecchiatura e il ricevitore;
- Collegare l'apparecchiatura a una presa su un circuito diverso da quello del ricevitore;
- Consultare il rivenditore o un tecnico radio/TV esperto.

Dichiarazione FCC relativa all'esposizione a radiazioni

Questo prodotto è conforme ai limiti stabiliti dalla FCC per l'esposizione a radiazioni in ambiente non controllato. Si consiglia di installare e utilizzare il prodotto in modo tale da rispettare una distanza minima di 20 cm tra il radiatore e l'utente.

Collegamenti Elettrici

■ Collegamenti Elettrici



NO	NOTE	NO	NOTE
A1	No Function	B1	Rear R+
A2	NC	B2	Rear R-
A3	Telephone Mute Low	B3	Front R+
A4	Ignition	B4	Front R-
A5	Antenna remote	B5	Front L+
A6	ILLumination	B6	Front L-
A7	Battery +	B7	Rear L+
A8	Power Ground	B8	Rear L-
C4	SWRC GND	D1	MIC-
C6	SWRC+	D2	MIC+

■ Risoluzione dei problemi

La seguente checklist può aiutarvi a risolvere alcuni problemi che si possono verificare durante l'utilizzo dell'unità. Prima di consultare la checklist, controllare i collegamenti e seguire le istruzioni riportate nel manuale dell'utente. Non utilizzare l'unità in condizioni anomale, ad esempio se non si sente l'audio, o in presenza di fumo o di odori strani, per evitare il rischio di incendio o di scosse elettriche. Interrompere immediatamente l'uso dell'apparecchio e rivolgersi al punto vendita presso il quale è stato acquistato.

Problema	Causa possibile	Soluzione
Generale		
L'unità non si accende.	L'auto non è accesa. Il cavo non è collegato correttamente. Il fusibile è bruciato.	Girare la chiave nel blocchetto di accensione. Controllare il collegamento del cavo. Sostituire il fusibile con uno nuovo della stessa capacità.
Assenza di audio.	Il volume è regolato al minimo oppure la modalità silenziosa è attivata.	Controllare il volume o disattivare la modalità silenziosa.
L'unità o il display non funzionano correttamente.	Il sistema dell'unità è instabile.	Premere il tasto RESET.
Modalità SINTONIZZATORE		
Impossibile ricevere le stazioni.	L'antenna non è collegata correttamente.	Collegare l'antenna correttamente.
Scarsa qualità di ricezione delle stazioni radio.	L'antenna non è estesa completamente o è rotta.	Estendere completamente l'antenna e, nel caso in cui fosse rotta, sostituirla con una nuova.
Modalità USB		
Impossibile inserire il dispositivo USB.	Il dispositivo USB è stato inserito in senso contrario.	Inserirlo dall'altro lato.
Impossibile leggere il dispositivo USB.	Il formato NTFS non è supportato.	Verificare che il file di sistema sia in formato FAT o FAT32. A causa delle differenze di formati, alcuni modelli di dispositivi di archiviazione o di lettori MP3 potrebbero non essere letti.

Continental Trading GmbH

Soderner Str. 9
65824 Schwalbach
Germany

Support & Download → www.vdo.com



© 03.2015 Continental Trading GmbH